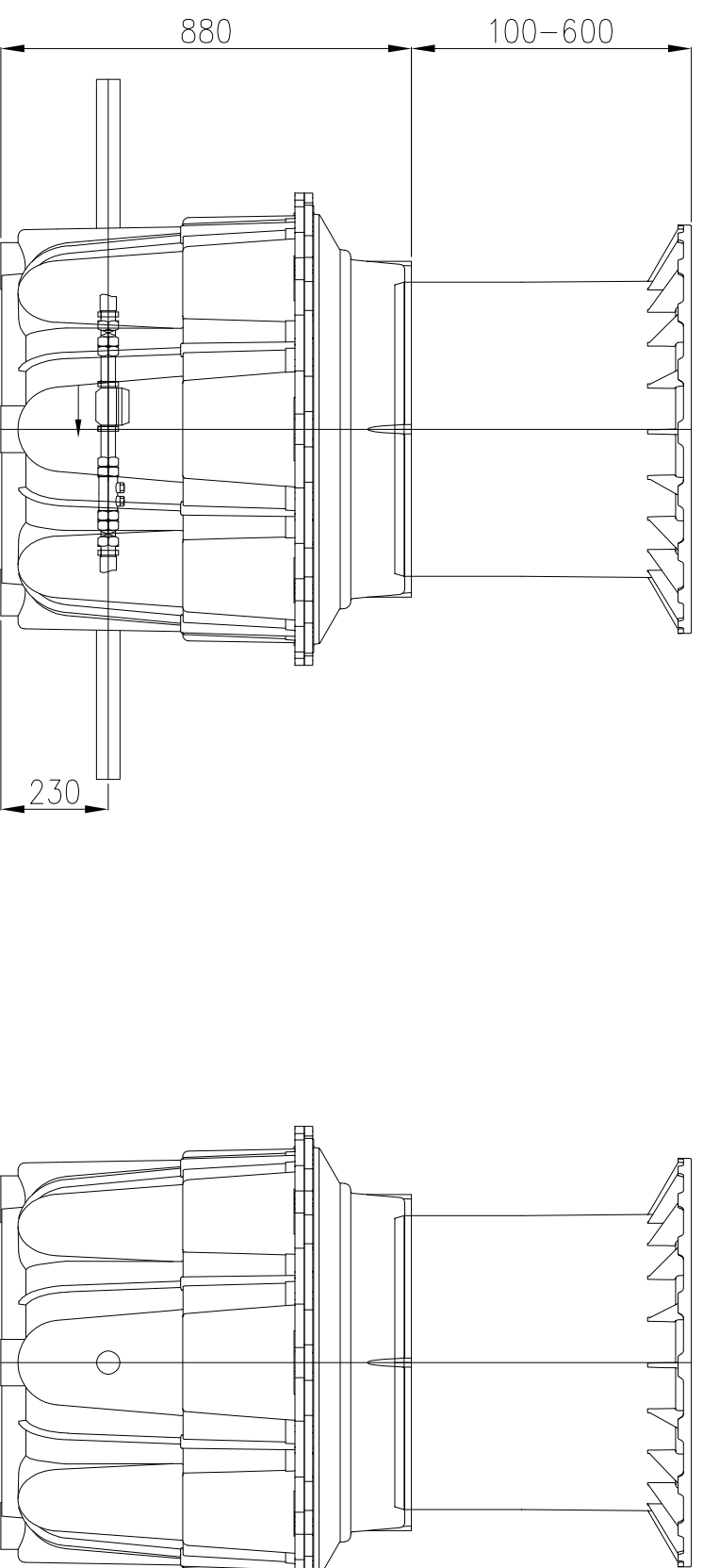
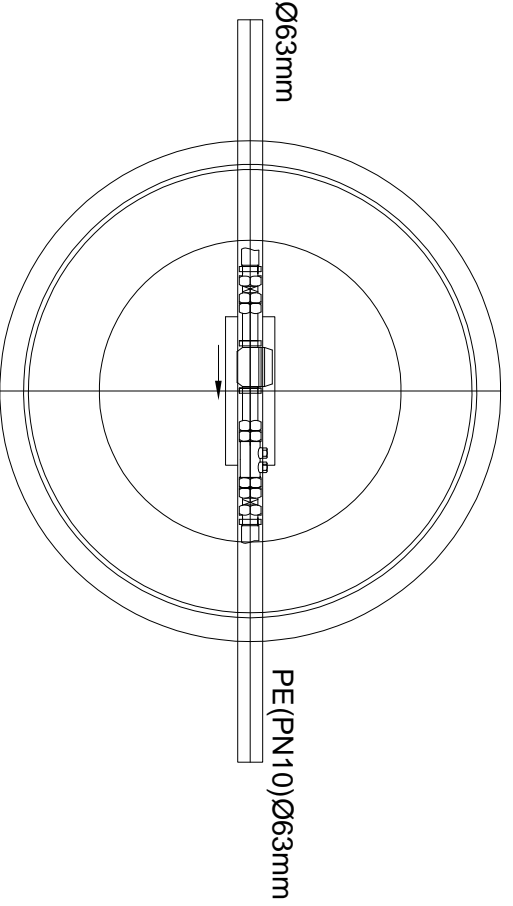


SCHEMAT STUDNI WODOMIERSZOWEJ

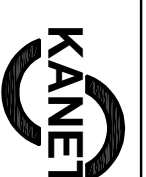


PE(PN10)Ø63mm



PE(PN10)Ø63mm

kanet.ilawa@gmail.com



Biuro Projektowe "KANET"

inż. Damian Trzebiatowski
14 - 200 Ilawa, ul. Gdańska 5B/2
tel. 508051728; e-mail:

INWESTOR:

STOWARZYSZENIE NA RZECZ OSOB
NIEPEŁNOSPRAWNYCH POWIATU
ILAWSKIEGO "PROMEK" W ILAWIE
UL. WYSZYŃSKIEGO 2A

OBIEKT:

OŚRODEK WSPARCIA

LOKALIZACJA INWESTYCJI:

14-200 Ilawa, ul. 1 Maja

SCHEMAT STUDNI WODOMIERSZOWEJ

FAZA

P.B.

NR.RYS.

13/S

BRANŻA	SANITARNA	SKALA	SCHEMAT
FUNKCJA	IMIE NAZWISKO	NR.EWD.UPRAW.	DATA PODPIS
PROJEKTANT	inż. Damian Trzebiatowski	WAM/0050/POOS/06	2014.09
SPRAWDZAJĄCY	inż. Piotr Świecki	WAM/0125/POOS/06	2014.09

Studzienka wodomierzowa LW/ 1000

z polietylenu do zabudowy w ziemi, monolityczna, wodoszczelna, odporna na ścieki agresywne, ze zintegrowanymi stopniami zjazdowymi, nasada o teleskopowo regulowanej wysokości z tworzywa sztucznego, z płynną regulacją wysokości i poziomem, pokrywa klasy B z żeliwa według EN 124, z zamknięciem wodoszczelnym.

Komplet wodomierza DN25 + zawór zwrotny anty-skażeniowy DN25 (zgodny z normą PN-EN1717)

+2 x zawór odcinający DN25+2xkształtka przejściowa PE/stal+2xredukcjaØ50/25mm.
Przyłącze wody PEØ63 mm (DN50mm) PN 10.

Wodomierz powinien być zgodny ze specyfikacją wodomierzy udostępnioną przez Ilawskie Wodociągi Sp. z o.o.