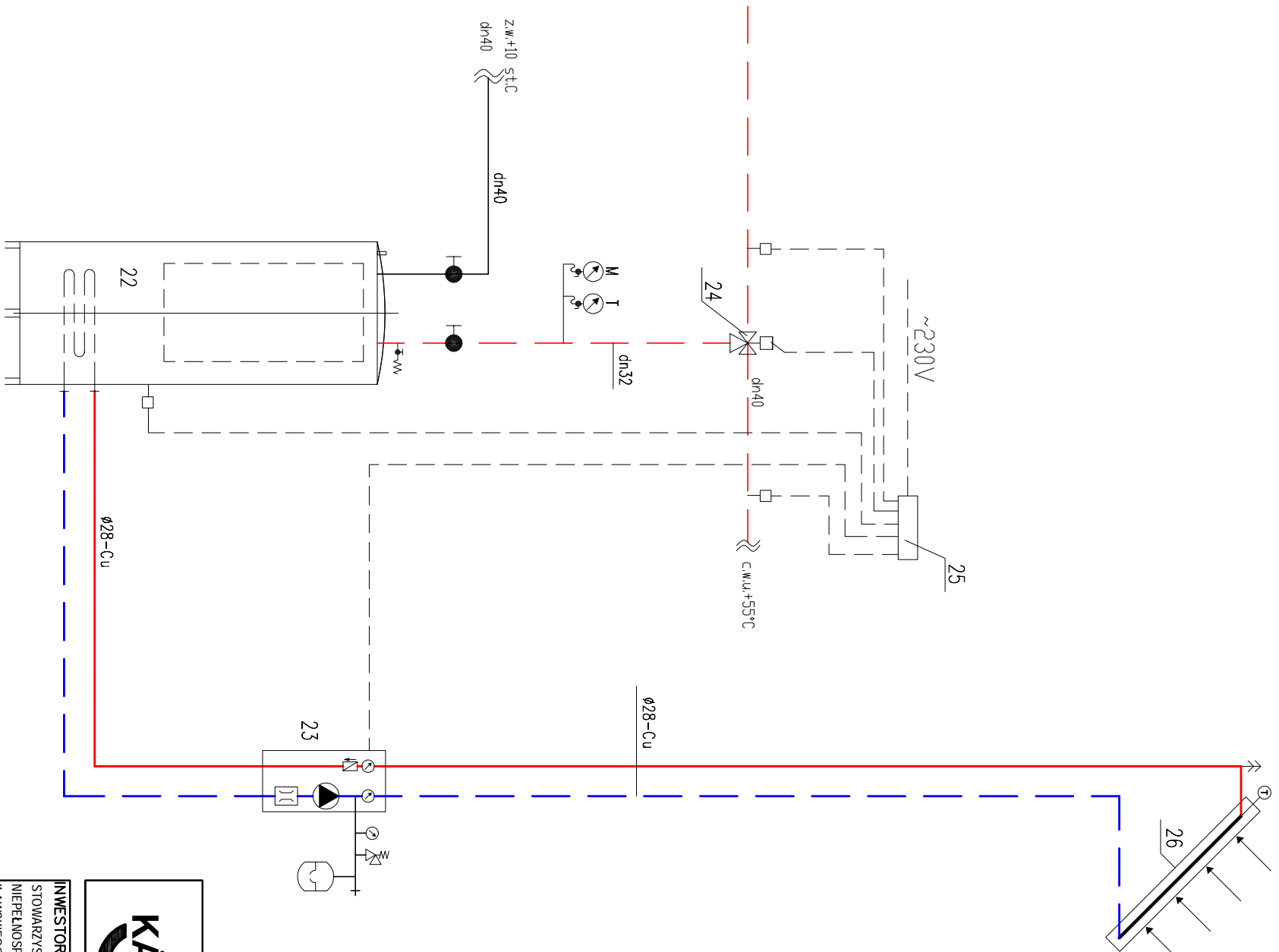
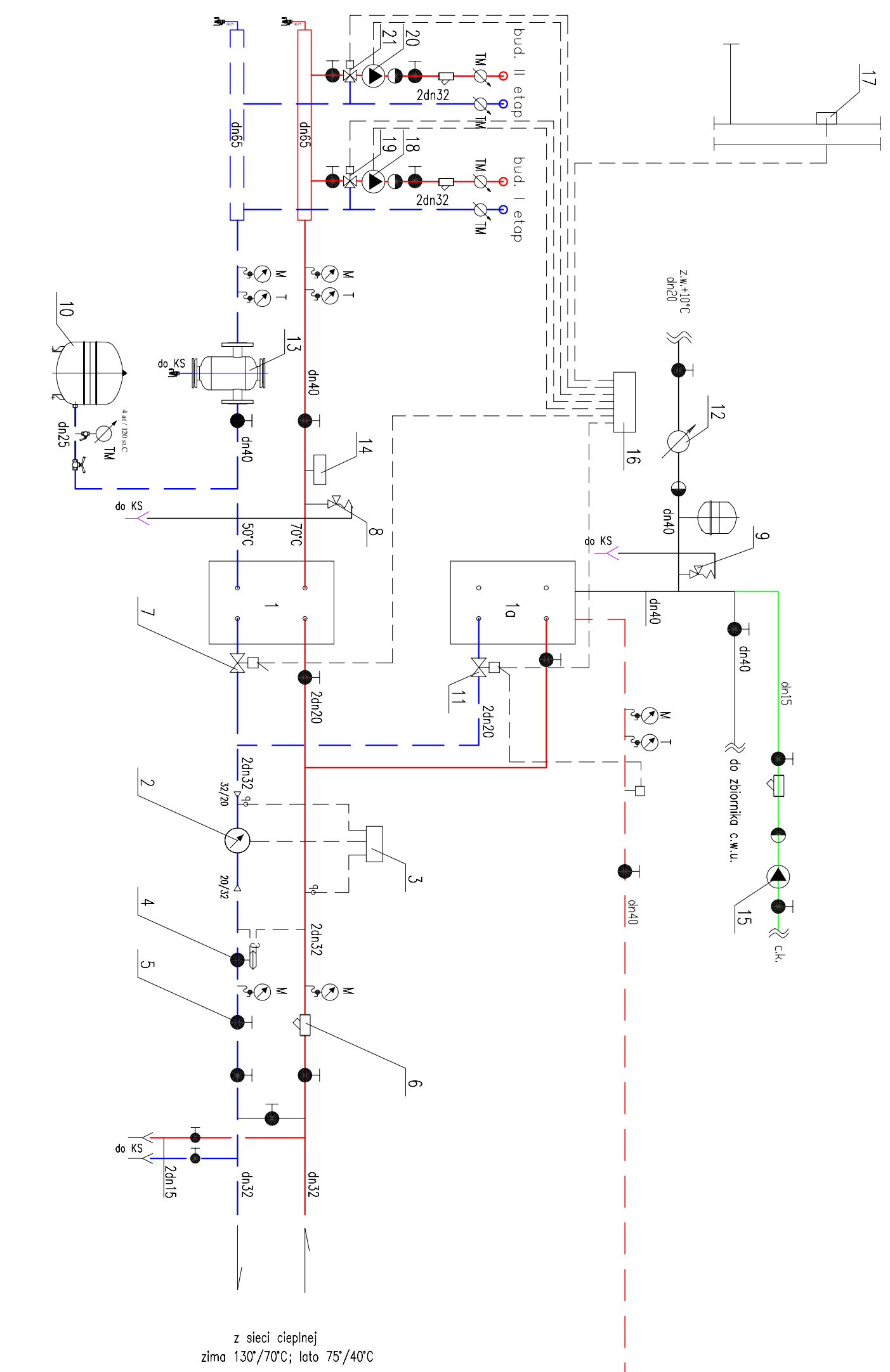


SCHEMAT TECHNOLOGICZNY WĘZŁA CIEPLNEGO



Lp.	OPISZCZEGÓLNOŚĆ	ilość
1a	Wymiennik płytowy c.w.u.z g. mocy 48 kW np. limy	1
1	Wymiennik płytowy c.a. o mocy 45 kW np. limy	1
2	Selecjał WPA LA12-30-34C lub równoważny	1
2	Selecjał WPA LA12-30-34C lub równoważny	1
3	Selecjał WPA LA12-30-34C lub równoważny	1
4	regulator różnicy ciśnień TA DN20mm lub równoważny	1
5	Zawór regulacyjny - upustowy Danfoss DN20mm, J151.	1
6	FAIR DN20mm	1
7	Zawór dwudrogowy z silownikiem Danfoss AMVZ lub równoważny	1
8	Zawór dwudrogowy SVR 1815 3/4" typ RZ 21	1
9	Zawór dwudrogowy SVR 2115 3/4" typ RZ 21	1
10	uszczelnienie mechaniczne MS80 I Redukcja lub równoważne	1
11	Zawór regulacyjny c.w.u. z elementem termoelektrycznym	1
12	Wodoszczelnik DN15mm o Q=1,50m³/h	1
13	Wodoszczelnik DN15mm	1
14	uszczelnienie mechaniczne MS80 I Redukcja lub równoważne	1
15	uszczelnienie mechaniczne MS80 I Redukcja lub równoważne	1
16	uszczelnienie mechaniczne MS80 I Redukcja lub równoważne	1
17	Czujnik bimetalowy zewywny	1
18	uszczelnienie mechaniczne MS80 I Redukcja lub równoważne	1
19	uszczelnienie mechaniczne MS80 I Redukcja lub równoważne	1
20	uszczelnienie mechaniczne MS80 I Redukcja lub równoważne	1
21	uszczelnienie mechaniczne MS80 I Redukcja lub równoważne	1
22	uszczelnienie mechaniczne MS80 I Redukcja lub równoważne	1
23	uszczelnienie mechaniczne MS80 I Redukcja lub równoważne	1
24	uszczelnienie mechaniczne MS80 I Redukcja lub równoważne	1
25	uszczelnienie mechaniczne MS80 I Redukcja lub równoważne	1
26	uszczelnienie mechaniczne MS80 I Redukcja lub równoważne	1
TM	uszczelnienie mechaniczne MS80 I Redukcja lub równoważne	5

kanet.lilawa@gmail.com

KANET
 inż. Damian Trzebiatowski
 14-200 Iława, ul. Gdańska 5B/2
 tel. 508051728, e-mail:

INWESTOR:	OSRODEK WSPARCIA
STOWARZYSZENIE NA RZECZ OSOB NIEPEŁNOSPRAWNYCH POWIATU IŁAWSKIEGO "PROMYK" W IŁAWIE	
LOKALIZACJA INWESTYCJI:	
14-200 Iława, ul. 1 Maja	

SCHEMAT WĘZŁA C.O. I C.W.U.		FAZA	P.B.
BRANŻA		NR.RYS.	8A/S
SANITARNA		SKALA	SCHEM
FUNKCJA	IMIĘ NAZWIŚKO	NR.EMID.UPRAW.	DATA PODPIS
PROJEKTANT	inż. Damian Trzebiatowski	WAM/0050/POOS/06	2014.09
SPRACOWZAJĄCY	inż. Piotr Świątek	WAM/0125/POOS/06	2014.09